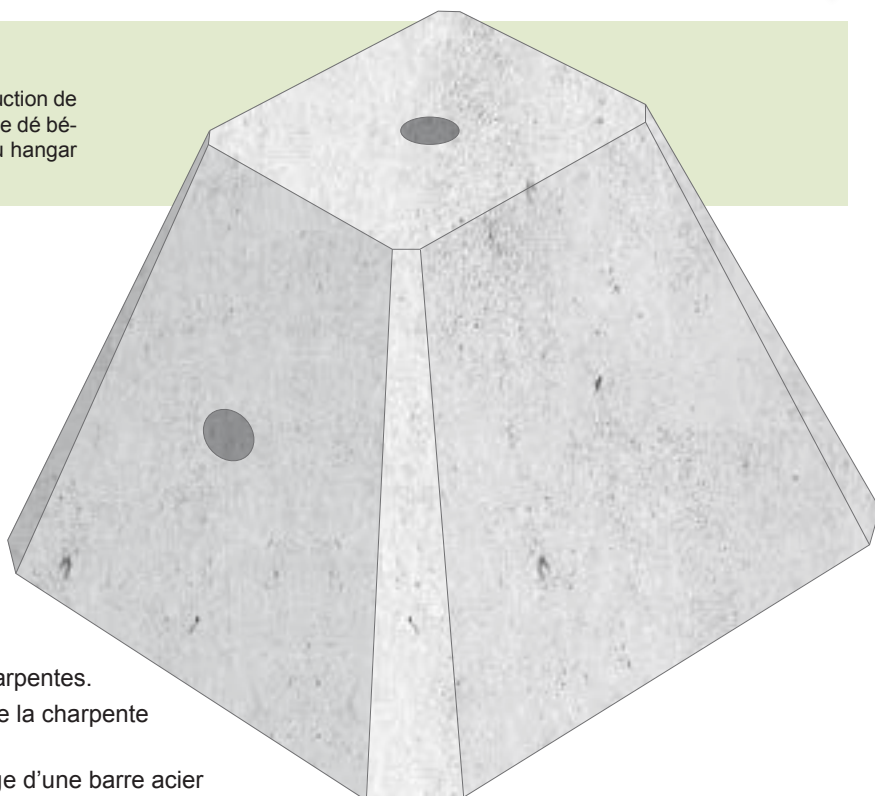


DÉ BÉTON

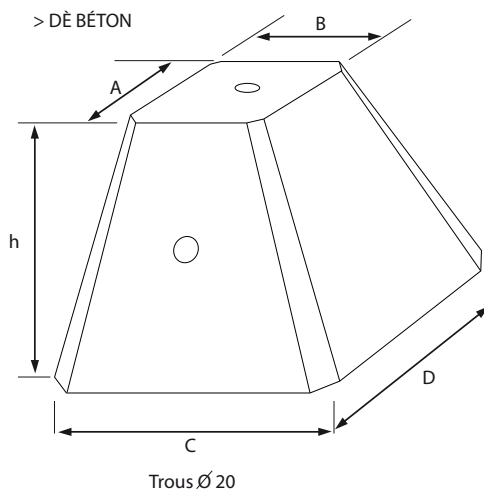
Application

Principalement utilisé dans la construction de hangars agricoles et abris de jardin, le dé béton sert de support à la charpente du hangar ou la structure de l'abri.

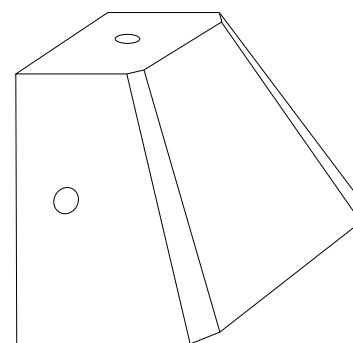


Avantages produit

- **Facilité de montage.**
- **Adaptation** sur différentes charpentes.
- **Gain de temps** au montage de la charpente en évitant un coffrage.
- **Trou transversal** pour passage d'une barre acier pour la manutention et la mise en place du dé béton.



> DÉ BÉTON BORD DROIT



Caractéristiques

| Produit | Base supérieure A x B (cm) | Base Inférieure C x D (cm) | Hauteur h (cm) | Poids (Hgs) | Quantité / Palette |
|------------------------|-------------------------------|-------------------------------|-------------------|----------------|-----------------------|
| Dé 15x15x30 | 15x15 | 21x21 | 30 | 22,0 | 48 |
| Dé 18x18x40 | 18x18 | 35x35 | 40 | 66,0 | 16 |
| Dé 20x20x42 | 20x20 | 40x40 | 42 | 93,5 | 12 |
| Dé 20x20x42 Bord Droit | 20x20 | 30x40 | 42 | 75,0 | 18 |
| Dé 25x25x45 | 25x25 | 40x40 | 45 | 135,0 | * |
| Dé 25x25x60 | 25x25 | 45x45 | 60 | 168,0 | * |
| Dé 25x25x70 | 25x25 | 50x50 | 70 | 234,5 | 4 |

*Sur commande.