

Nous fabriquons sur-mesure à la longueur souhaitée. Largeurs disponibles 27, 30, 35 et 39 cm



Applications

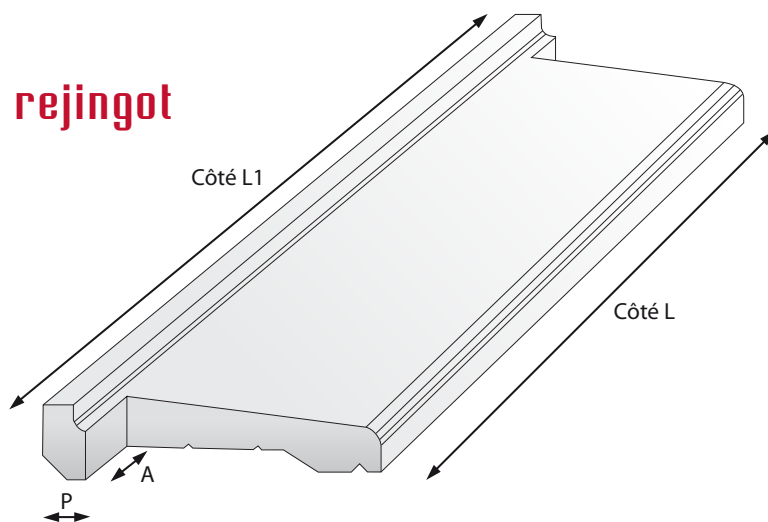
Nos appuis de fenêtre préfabriqués en béton haute qualité procurent un gain de temps en évitant les coffrages sur chantier et permettent d'assurer l'étanchéité des menuiseries.

Différentes largeurs sont disponibles pour s'adapter à tous les modes de construction.

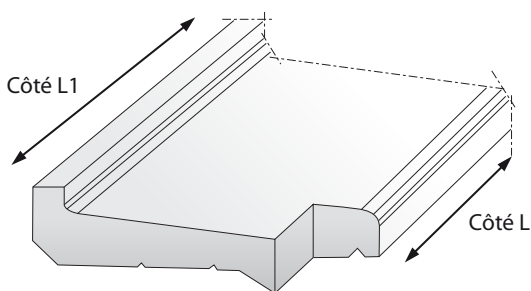
Longueur appuis de fenêtre = largeur tableau + 12 cm.

Appuis sur-mesure avec prolongement de rejingot

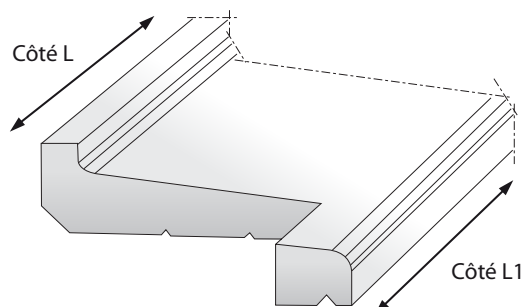
Prolongement rejingot AR (cm)	27 - 30 cm	35 - 39 cm
A	5	8
P	5	8



Appuis sur-mesure sans oreilles ou avec prolongement d'oreilles



Sans oreilles



Avec prolongement d'oreilles

Longueur L en cm = Longueur maçonnerie
Longueur L1 en cm = Longueur de facturation