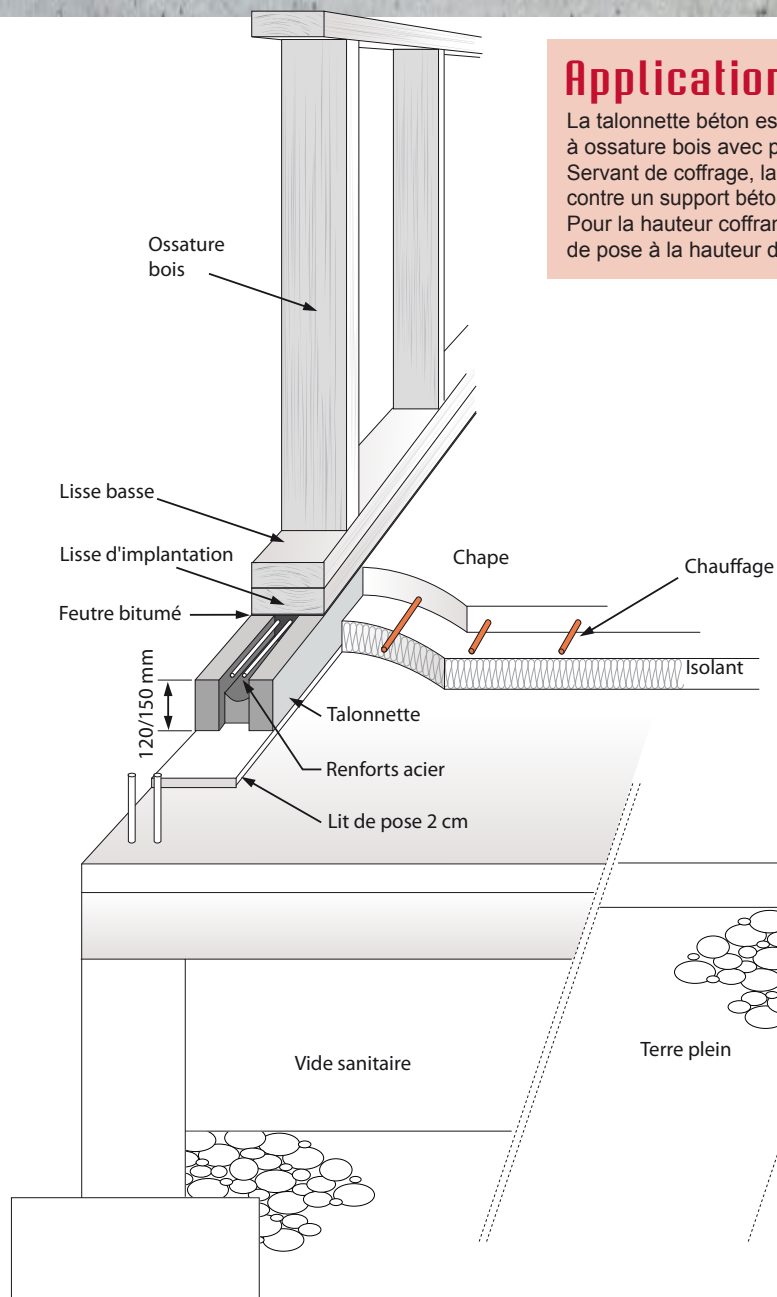


Talonnète béton pour maisons ossature Bois



Applications

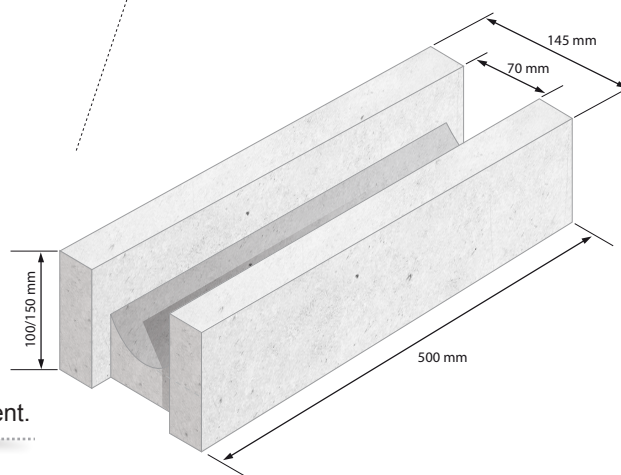
La talonnète béton est un élément coffrant destiné à la maison à ossature bois avec plancher chauffant. Servant de coffrage, la talonnète permet au plancher chauffant de venir contre un support béton avant la fixation de la structure bois de la maison. Pour la hauteur coffrante, il convient de rajouter l'épaisseur du mortier de pose à la hauteur de la talonnète.

Recommandations

- Pose sur lit de mortier.
- Prévoir filants acier avant remplissage béton.

Avantages produit

- Suppression du coffrage sur chantier.
- Sert de réglage à l'assise de la structure bois.
- Homogénéité du support d'enduit avec le soubassement.



Caractéristiques

Produit	Longueur (cm)	Hauteur (cm)	Quantité par palette	Poids unitaire (kgs)
Talonnète de 10	50	10	100	11,00
Talonnète de 13	50	13	100	13,30
Talonnète de 15	50	15	100	15,50

Autres dimensions, nous consulter.