

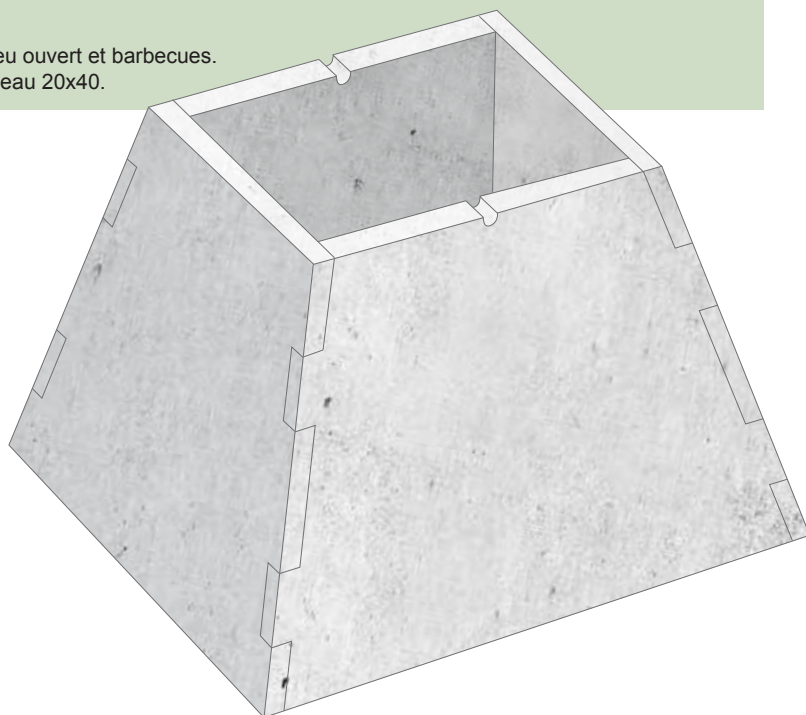
# AVALOIR

## Application

L'avaloir béton est adapté aux cheminées à feu ouvert et barbecues.  
La sortie de l'avaloir est prévue pour un boisseau 20x40.



*Un clapet de fermeture composé d'un volet fonte et d'une chaînette avec poignée permet d'obstruer l'avaloir en période de non fonctionnement supprimant ainsi toute déperdition de chaleur et évitant toute intrusion d'objet dans le foyer.*



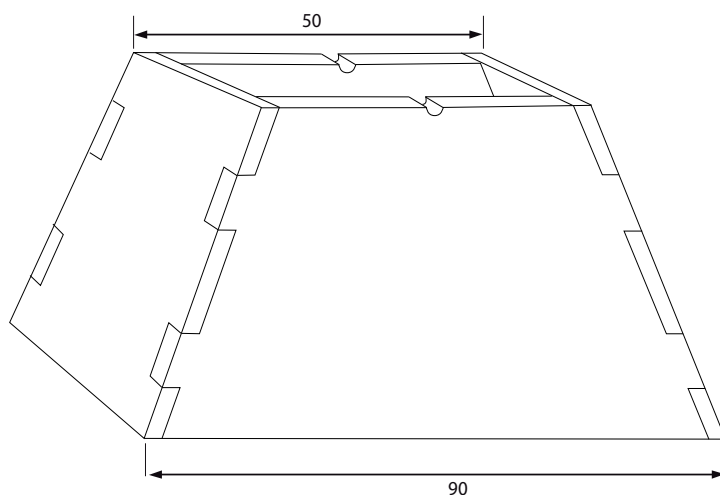
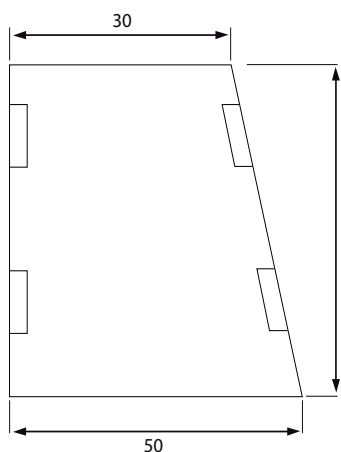
## Avantages produit

- Facilité de montage.
- Partie haute rétrécissant le passage des fumées pour accélérer leur évacuation.
- Livré en 4 parties emboîtables pour un gain de place et de poids à la mise en œuvre.

## Recommandations

- La stabilité du conduit doit être assurée indépendamment du conduit.
- Les éléments seront assemblés à l'aide d'une colle ou d'un mortier réfractaire.

Face arrière droite



## Caractéristiques

Produit	Dimension de sortie (cm)	Hauteur h (cm)	Poids (Hgs)	Quantité / Palette
Avaloir béton	20x40	51,5	112,5	5