

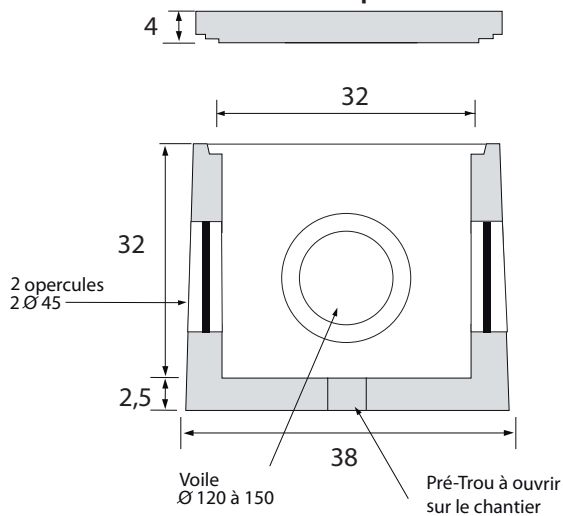
## Application

Utilisée pour le raccordement des parcelles au domaine public, la boîte PTT permet de raccorder les bâtiments ou habitations en fourreaux de diamètre 45 pour le téléphone et les courants faibles.

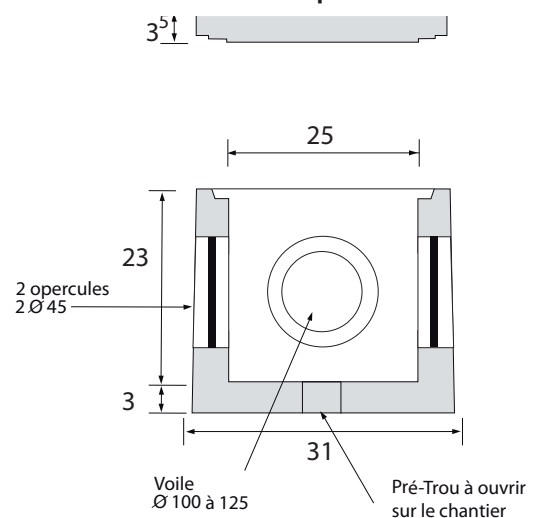
## Avantages produit

- Rapidité du raccordement grâce au prédécoupage des opercules caoutchouc.
- Grâce au joint souple, le fourreau se raccorde facilement et accepte une angularité.
- Le poids de la boîte garantit sa stabilité au remblaiement et permet de gagner du temps pour le raccordement simple et rapide des fourreaux.
- Emboîtement et recouvrement du couvercle pour une meilleure étanchéité.
- Rehausses possibles.

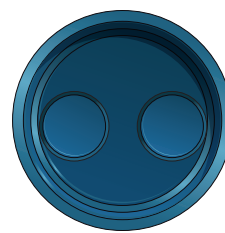
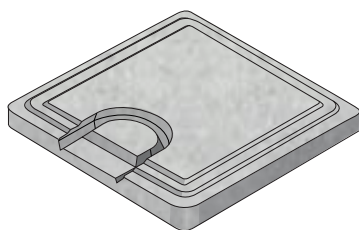
**Boîte PTT 32 x 32 - 2 opercules caoutchouc**



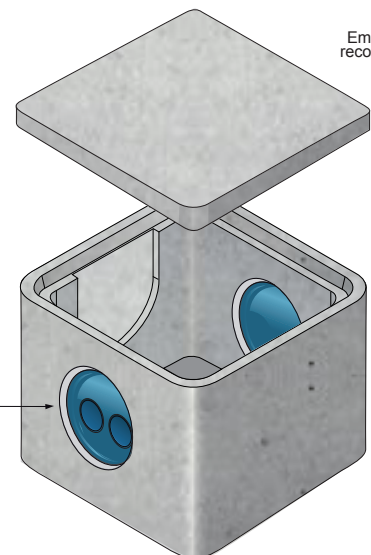
**Boîte PTT 25 x 25 - 2 opercules caoutchouc**



Couvercle 2 en 1



Opercule caoutchouc avec 2 prédécoupes pour fourreaux de Ø 45



## Caractéristiques

Produit	Dimensions int. (cm)	Hauteur ext. (cm)	Poids (Hgs)	cond./pal en unité
Boîte PTT à opercules caoutchouc	25x25	26	24	36
Couvercle 2 en 1	25x25	3,5	7,5	72
Boîte PTT à opercules caoutchouc	32x32	34,5	39	27
Couvercle 2 en 1	32x32	4	11,9	54