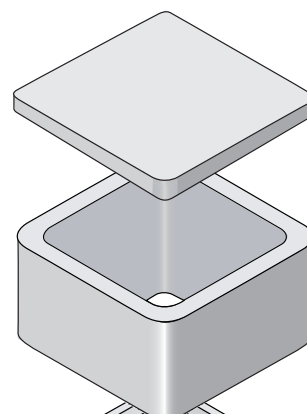
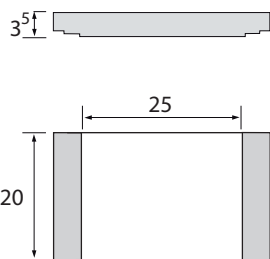
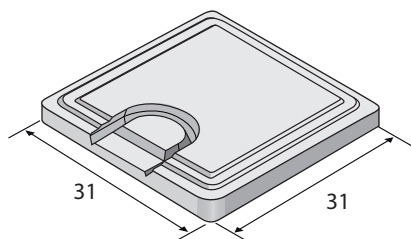


Boîtes eaux pluviales 25x25 à emboîtement

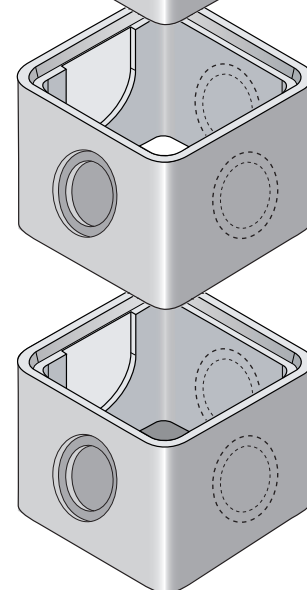
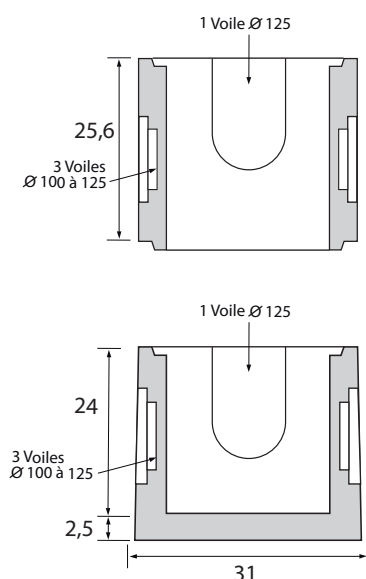
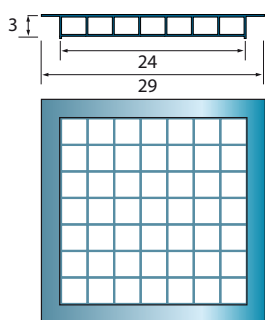
Couvercle 2 en 1

Couvercle plein disposant d'une empreinte permettant d'insérer une descente gouttière.



Le conseil du Pro :
Pour obtenir un contour propre, briser l'empreinte par le dessus du couvercle.

Grille galvanisée

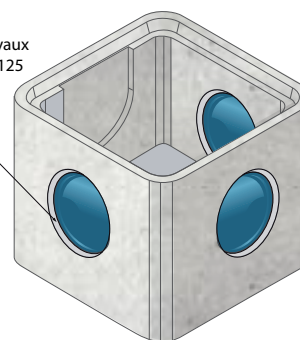


Boîte à joints caoutchouc intégrés

Avantages produit

- Raccordement simple, rapide et sans outil, grâce au prédécoupage du joint caoutchouc.
- Étanchéité du raccordement grâce aux lèvres caoutchouc du joint permettant 2 diamètres de tuyau : 100 et 125.
- Grâce au joint souple, le tuyau se branche facilement et accepte une angularité.
- Le poids de la boîte béton garantit sa stabilité au remblaiement et permet de gagner du temps pour le raccordement simple et rapide du tuyau.
- Rehausses et couvercles identiques au reste de la gamme des boîtes béton.

Joint caoutchouc prédécoupé pour tuyaux de Ø 80 - 100 - 110 - 125



Caractéristiques

Produit	Dimensions int. (cm)	Hauteur ext. (cm)	Poids (Hgs)	cond./pal en unité
Boîte E.P. à emboîtement	25x25	26,5	25	36
Boîte E.P. à joint caoutchouc à emboîtement	25x25	26,5	24	36
Réhausse à emboîtement	25x25	25,6	22,1	36
Réhausse sans emboîtement	25x25	20	14,2	63
Couvercle 2 en 1	31x31	3,5	7,4	72
Grille galva avec cornière maille 30 x 30	24x24	3	2,3	-