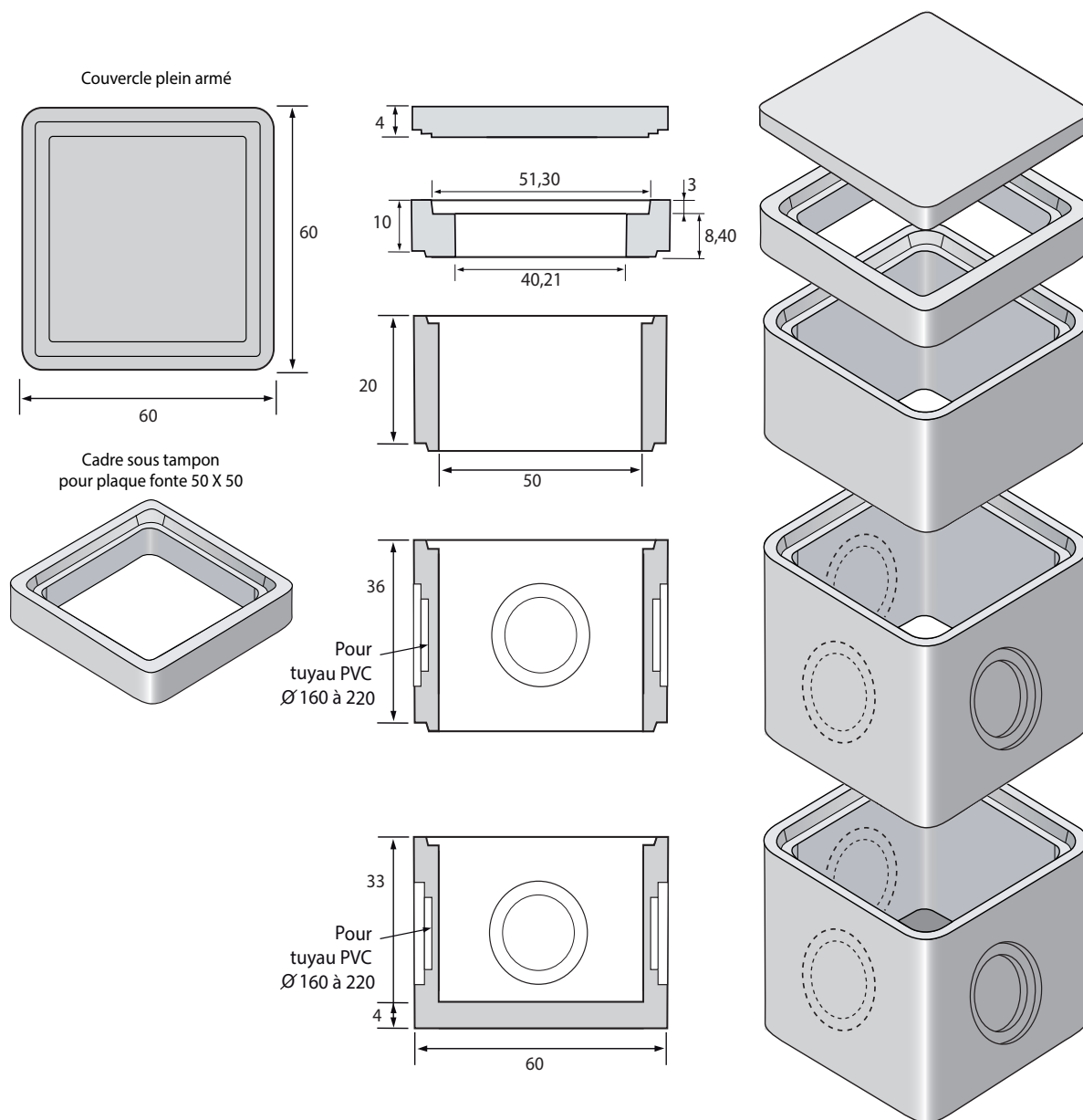


Boîtes eaux pluviales 50x50 à emboîtement



Caractéristiques

Produit	Dimensions int. (cm)	Hauteur ext. (cm)	Poids (Kgs)	cond./pat en unité
Boîte E.P. à emboîtement	50x50	37	98	12
Réhausse à emboîtement	50x50	36	75,2	12
Réhausse à emboîtement	50x50	20	40,7	20
Cadre sous tampon pour boîte 50x50	50x50	11,4	43	24
Couvercle plein armé	61x61	4	31,4	24