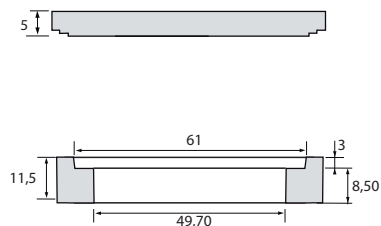
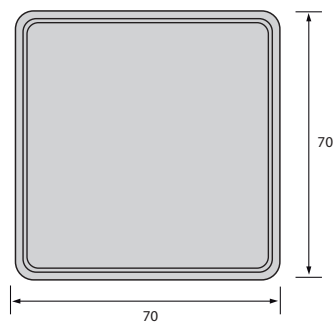
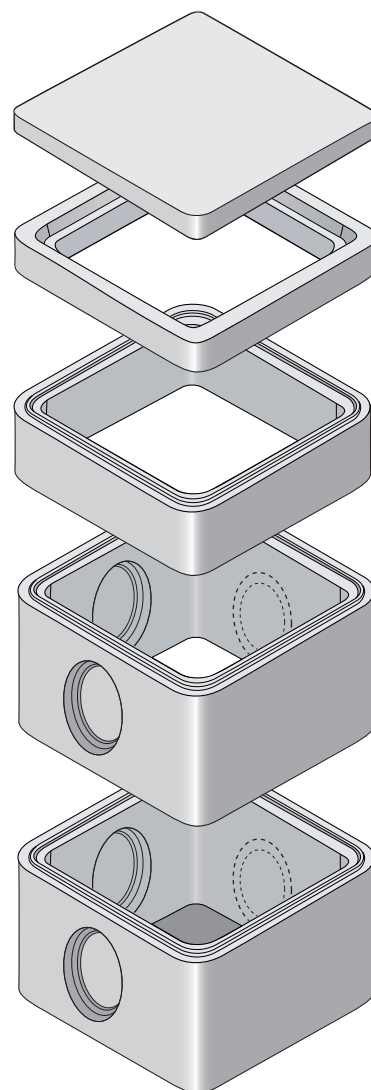
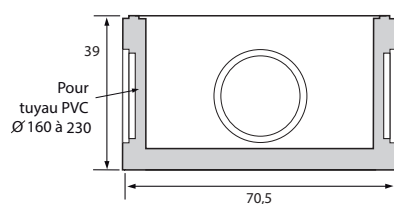
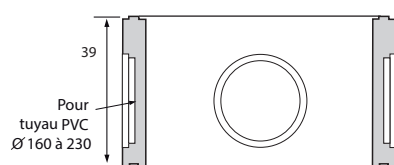
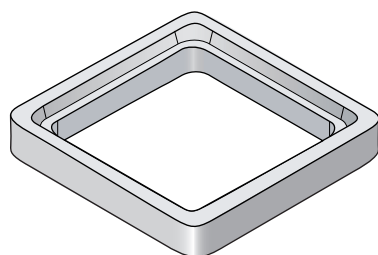


**Boîtes eaux pluviales 60x60 à emboîtement**

Couvercle plein armé

Cadre sous tampon  
pour plaque fonte 60 X 60**Caractéristiques**

| Produit                            | Dimensions int. (cm) | Hauteur ext. (cm) | Poids (kgs) | cond./pal en unité |
|------------------------------------|----------------------|-------------------|-------------|--------------------|
| Boîte E.P. à emboîtement           | 60x60                | 39                | 146,4       | 12                 |
| Réhausse à emboîtement             | 60x60                | 39                | 116,7       | 12                 |
| Réhausse à emboîtement             | 60x60                | 20                | 65,8        | 24                 |
| Couvercle plein                    | 60x60                | 5                 | 57,8        | 12                 |
| Cadre sous tampon pour boîte 60x60 | 61x61                | 11,5              | 53          | 12                 |