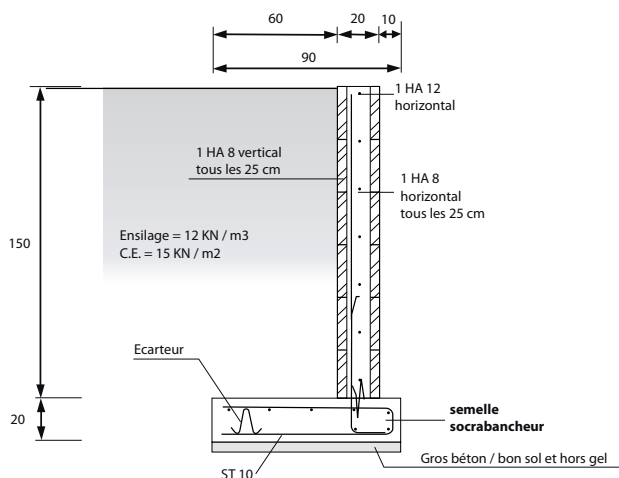


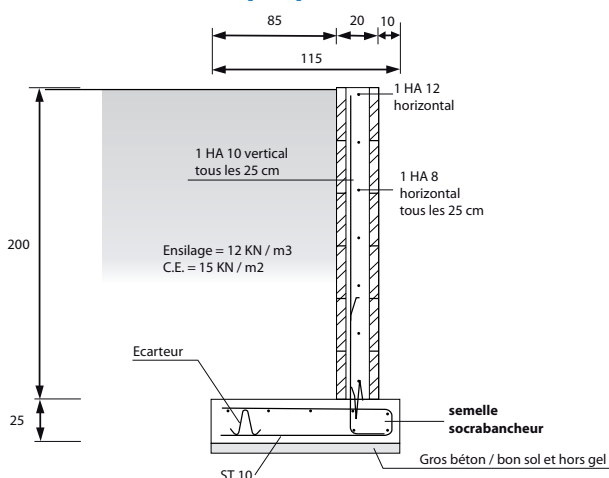
Plan de ferrailage des murs de soutènement en blocs bancheur

Mur Simple poussée Ht 1,50 m



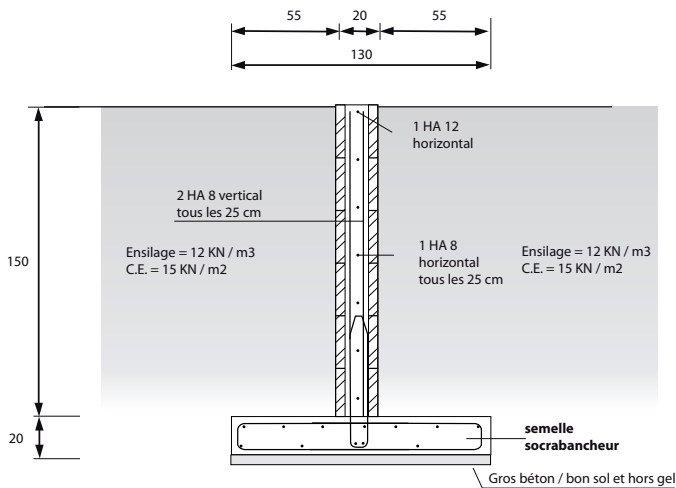
Acier des murs par ml de mur	Position	Diam	Quantitatif	Total
	Vertical	8	4 x 1,50 m	6 ml
	Horizontal	8	5 x 1,00 m	5 ml
Acier des semelles par ml de mur	Ch.horizontal	12	1 x 1,00 m	1 ml
	Armature		Quantitatif	Total
Semelle S.P. 1,50		1 x 1,00 m	1 ml	
Treillis ST 10		0,8 x 1,00 m	0,8 m2	

Mur Simple poussée Ht 2,00 m



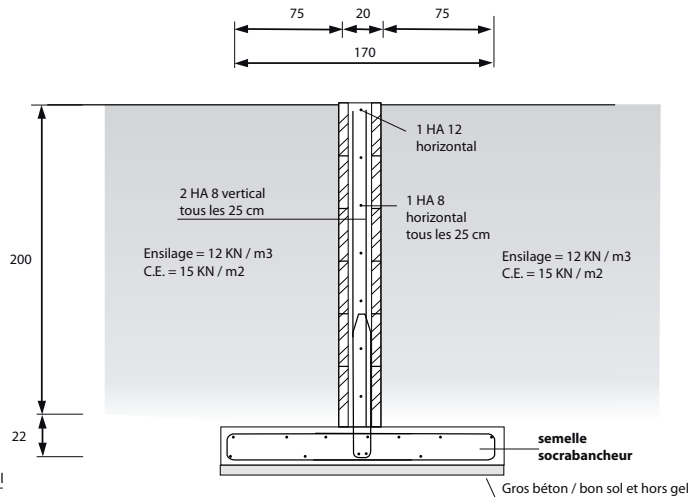
Acier des murs par ml de mur	Position	Diam	Quantitatif	Total
	Vertical	10	4 x 2,00 m	8 ml
	Horizontal	8	7 x 1,00 m	7 ml
Acier des semelles par ml de mur	Ch.horizontal	12	1 x 1,00 m	1 ml
	Armature		Quantitatif	Total
Semelle S.P. 2,00		1 x 1,00 m	1 ml	
Treillis ST 10		1,05 x 1,00 m	1,05 m2	

Mur Double poussée Ht 1,50 m



Acier des murs par ml de mur	Position	Diam	Quantitatif	Total
	Vertical	8	8 x 1,50 m	12 ml
	Horizontal	8	5 x 1,00 m	5 ml
Acier des semelles par ml de mur	Ch.horizontal	12	1 x 1,00 m	1 ml
	Armature		Quantitatif	Total
Semelle D.P. 1,50		1 x 1,00 m	1 ml	

Mur Double poussée Ht 2,00 m



Acier des murs par ml de mur	Position	Diam	Quantitatif	Total
	Vertical	8	8 x 2,00 m	16 ml
	Horizontal	8	7 x 1,00 m	7 ml
Acier des semelles par ml de mur	Ch.horizontal	12	1 x 1,00 m	1 ml
	Armature		Quantitatif	Total
Semelle D.P. 2,00		1 x 1,00 m	1 ml	

Nota

- Le premier bloc bancheur sera collé dans la semelle.
- Pensez au recouvrement des aciers (50 fois le diamètre).
- Les ferrailages précisés ci-dessus ne sont pas adaptés à des murs de hauteur supérieure à 2 m.