

CANIVEAU TECHNIQUE BÉTON

Application

Nos caniveaux techniques en béton armé ou fibré sont destinés au transport de gaines, tuyaux ou câbles en zones piétonnières ou roulantes. Nous adaptons nos produits aux contraintes d'exploitation et des charges à reprendre.



Les  **SOCRAMAT**
FABRICATION

- Caniveaux standards et sur-mesure en fonction des contraintes d'exploitation.
- Caniveaux pour charge piétonne, charge légère ou lourde.
- Emboîtement mâle et femelle entre chaque caniveau facilitant la mise en œuvre (rapidité à la pose et étanchéité garantie avec un joint souple).
- Ancres de levage de type artéon intégrées pour la mise en place rapide et sécurisée.
- Chanfrein intérieur pour une meilleure solidité du caniveau.
- Finition et démoulage différé pour des parois lisses.



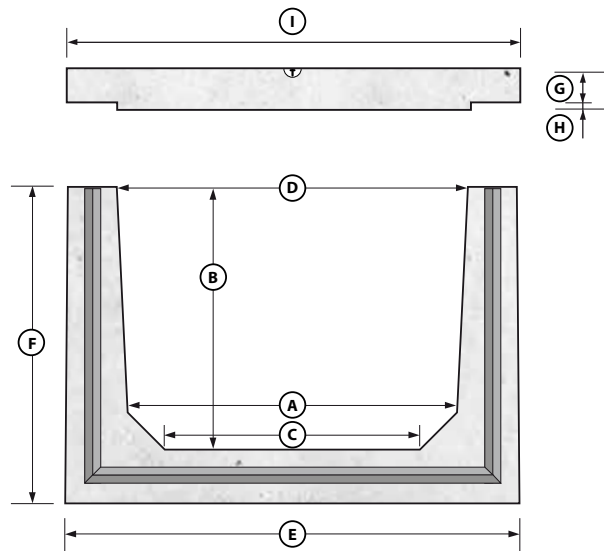
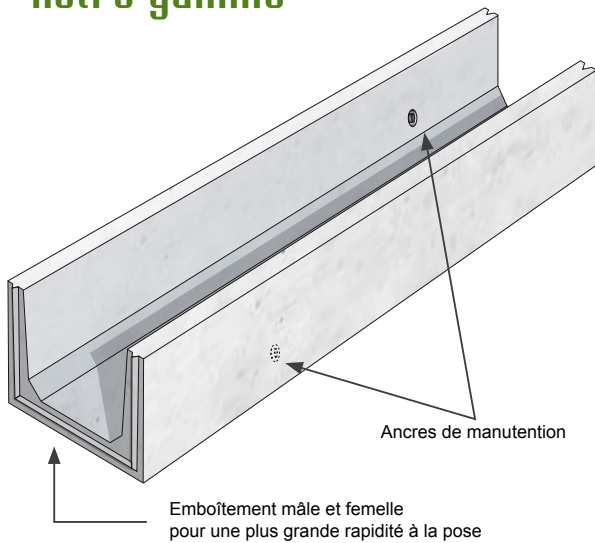
Moyens de levage

- **Caniveau 20x20 à 70x70 : 2 ancrés de levage de type artéon 1,3 T**
- **Caniveau 80x80 à 100x100 : 2 ancrés de levage de type artéon en quinconce 2,5 T**
- **Couvercle béton : 2 ancrés de levage de type artéon 1,3 T axés**
(douille ou poignées de levage sur demande)



CANIVEAU TECHNIQUE BÉTON

Notre gamme



Caniveau de longueur 2 m (sauf caniveau 20x20)							
Type de caniveau	Cotes caniveau en cm						Poids caniveau à l'unité
	Largeur				Hauteur		
	A	C	D	E	B	F	
Caniveau 20x20 (de longueur 1 m)	20	16	22	32	20	25	85
Caniveau 30x30	30	26	32	42	30	35	245
Caniveau 40x40	40	32	43	58	40	48	515
Caniveau 50x40	50	40	54	69	40	48	580
Caniveau 50x50	50	40	54	69	50	59	700
Caniveau 60x60	60	50	68	83	60	70	900
Caniveau 70x70	70	58	78	96	70	81	1200
Caniveau 80x80	80	68	90	108	80	92	1435
Caniveau 100x100	100	90	110	130	100	115	2020

Couvercle de longueur 1 m*						
Type de couvercle	Cotes couvercle en cm			Reprise de charge	Poids couvercle en 1 m de long (kg)	
	I	H	G			
						A
Piéton	32	1	6	3 T par essieu	61	
				6 T par essieu	77	
				13 T par essieu	115	
				13 T par essieu	115	
Piéton	42	1	6	3 T par essieu	91	
				6 T par essieu	111	
				13 T par essieu	151	
				13 T par essieu	151	
Piéton	58	1	6	3 T par essieu	139	
				6 T par essieu	167	
				13 T par essieu	209	
				13 T par essieu	209	
Piéton	69	1	6	3 T par essieu	187	
				6 T par essieu	204	
				13 T par essieu	256	
				13 T par essieu	256	
Piéton	69	1	6	3 T par essieu	187	
				6 T par essieu	204	
				13 T par essieu	256	
				13 T par essieu	256	
Piéton	83	1	6	3 T par essieu	239	
				6 T par essieu	299	
				13 T par essieu	299	
				13 T par essieu	299	
Piéton	96	1	6	3 T par essieu	276	
				6 T par essieu	346	
				13 T par essieu	346	
				13 T par essieu	346	
Piéton	108	1	7	3 T par essieu	389	
				6 T par essieu	389	
				13 T par essieu	389	
				13 T par essieu	389	
Piéton	130	1	7	3 T par essieu	468	
				6 T par essieu	468	
				13 T par essieu	562	
				13 T par essieu	562	

Tolérance dimensionnelle plus ou moins 5 mm

* Possibilité de couvercle en longueur de 50 cm ou sur-mesure

Autres dimensions de caniveau et couvercle proposées sur-mesure