

CANIVEAU TECHNIQUE BÉTON

Application

Nos caniveaux techniques en béton armé ou fibré sont destinés au transport de gaines, tuyaux ou câbles en zones piétonnières ou roulantes. Nous adaptons nos produits aux contraintes d'exploitation et des charges à reprendre.



Les  **SOCRAMAT**
FABRICATION

- Caniveaux standards et sur-mesure en fonction des contraintes d'exploitation.
- Caniveaux pour charge piétonne, charge légère ou lourde.
- Emboîtement mâle et femelle entre chaque caniveau facilitant la mise en œuvre (rapidité à la pose et étanchéité garantie avec un joint souple).
- Ancres de levage de type artéon intégrées pour la mise en place rapide et sécurisée.
- Chanfrein intérieur pour une meilleure solidité du caniveau.
- Finition et démoulage différé pour des parois lisses.



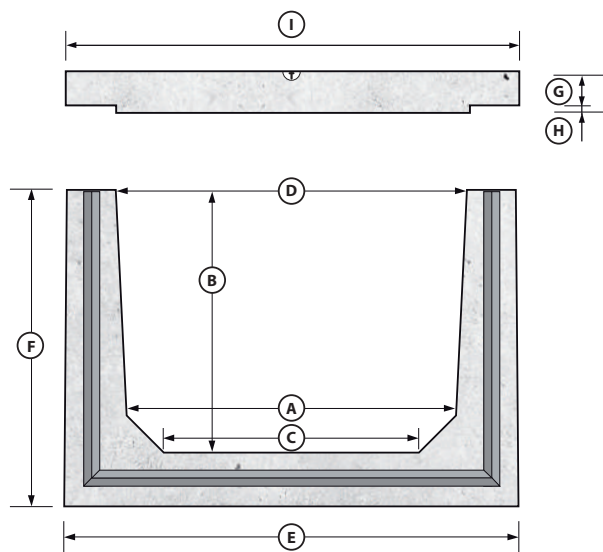
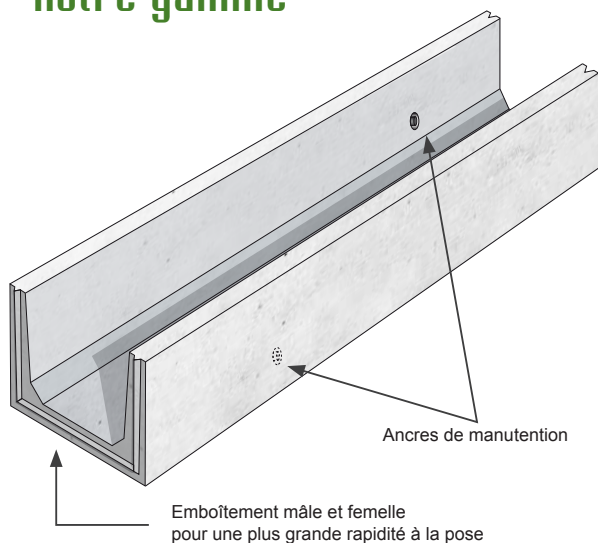
Moyens de levage

- **Caniveau 20x20 à 70x70 : 2 ancrés de levage de type artéon 1,3 T**
- **Caniveau 80x80 à 100x100 : 2 ancrés de levage de type artéon en quinconce 2,5 T**
- **Couvercle béton : 2 ancrés de levage de type artéon 1,3 T axés**
(douille ou poignées de levage sur demande)



CANIVEAU TECHNIQUE BÉTON

Notre gamme



Type de caniveau	Caniveau de longueur 2 m						Poids caniveau à l'unité	Couvercle de longueur 1 m*				
	Cotes caniveau en cm				Cotes couvercle en cm			Cotes couvercle en cm		Reprise de charge	Poids couvercle en 1 m de long (kg)	
	Largeur		Hauteur		I	H		G				
A	C	D	E	B	F							
Caniveau 20x20	20	16	22	32	20	25	170	32	1	6 7 9 11	Piéton 3 T par essieu 6 T par essieu 13 T par essieu	54 61 77 115
Caniveau 30x30	30	26	32	42	30	35	245	42	1	6 8 10 12	Piéton 3 T par essieu 6 T par essieu 13 T par essieu	71 91 111 151
Caniveau 40x40	40	32	43	58	40	48	515	58	1	6 9 11 13	Piéton 3 T par essieu 6 T par essieu 13 T par essieu	97 139 167 209
Caniveau 50x40	50	40	54	69	40	48	580	69	1	6 10 11 14	Piéton 3 T par essieu 6 T par essieu 13 T par essieu	119 187 204 256
Caniveau 50x50	50	40	54	69	50	59	700	69	1	6 10 11 14	Piéton 3 T par essieu 6 T par essieu 13 T par essieu	119 187 204 256
Caniveau 60x60	60	50	68	83	60	70	900	83	1	6 11 14 14	Piéton 3 T par essieu 6 T par essieu 13 T par essieu	139 239 299 299
Caniveau 70x70	70	58	78	96	70	81	1200	96	1	6 11 14 14	Piéton 3 T par essieu 6 T par essieu 13 T par essieu	161 276 346 346
Caniveau 80x80	80	68	90	108	80	92	1435	108	1	7 14 14 14	Piéton 3 T par essieu 6 T par essieu 13 T par essieu	207 389 389 389
Caniveau 100x100	100	90	110	130	100	115	2020	130	1	7 14 14 17	Piéton 3 T par essieu 6 T par essieu 13 T par essieu	250 468 468 562

Tolérance dimensionnelle plus ou moins 5 mm

* Possibilité de couvercle en longueur de 50 cm ou sur-mesure

Autres dimensions de caniveau et couvercle proposées sur-mesure